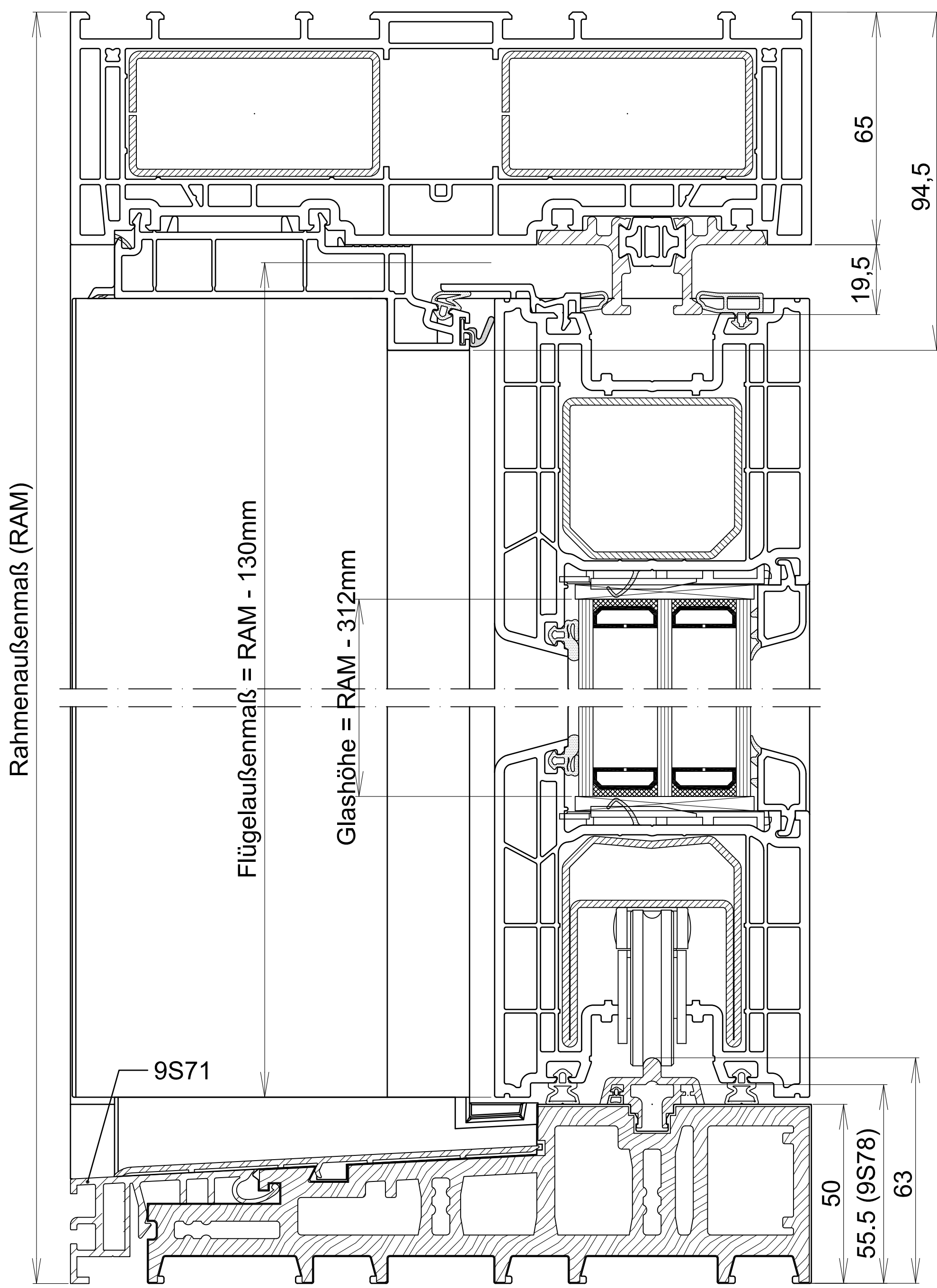
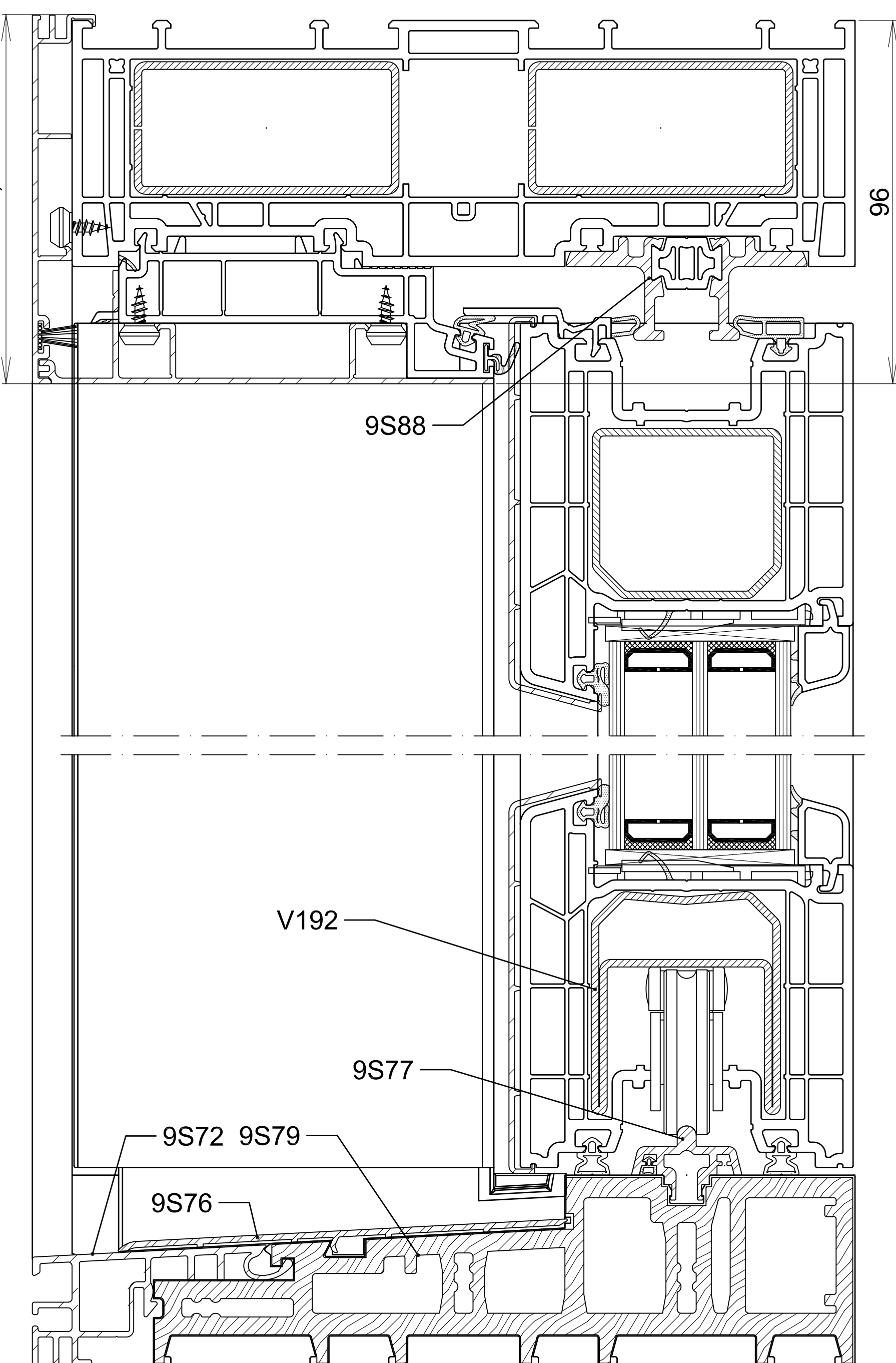


Hebe - Schiebetürsystem PremiDoor 88 Schema A

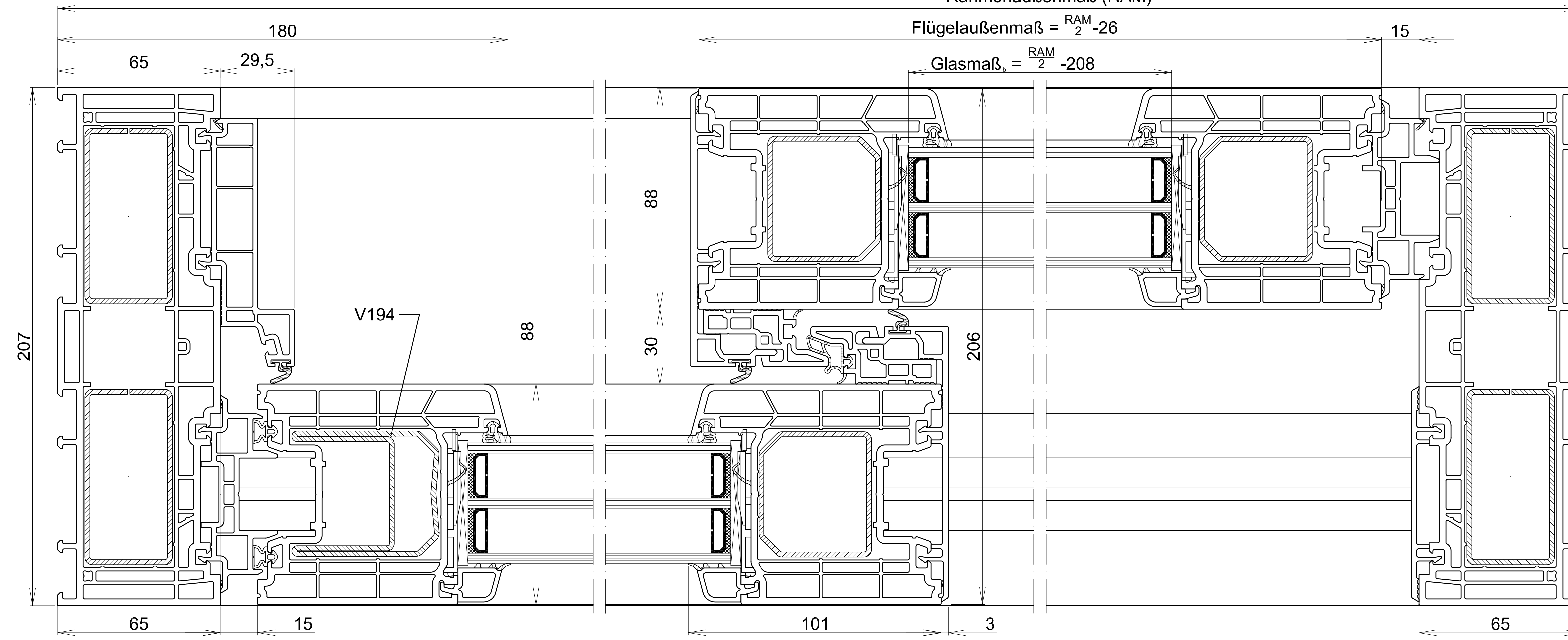
A - A Vertikalschnitt vor dem Mittelverschluss



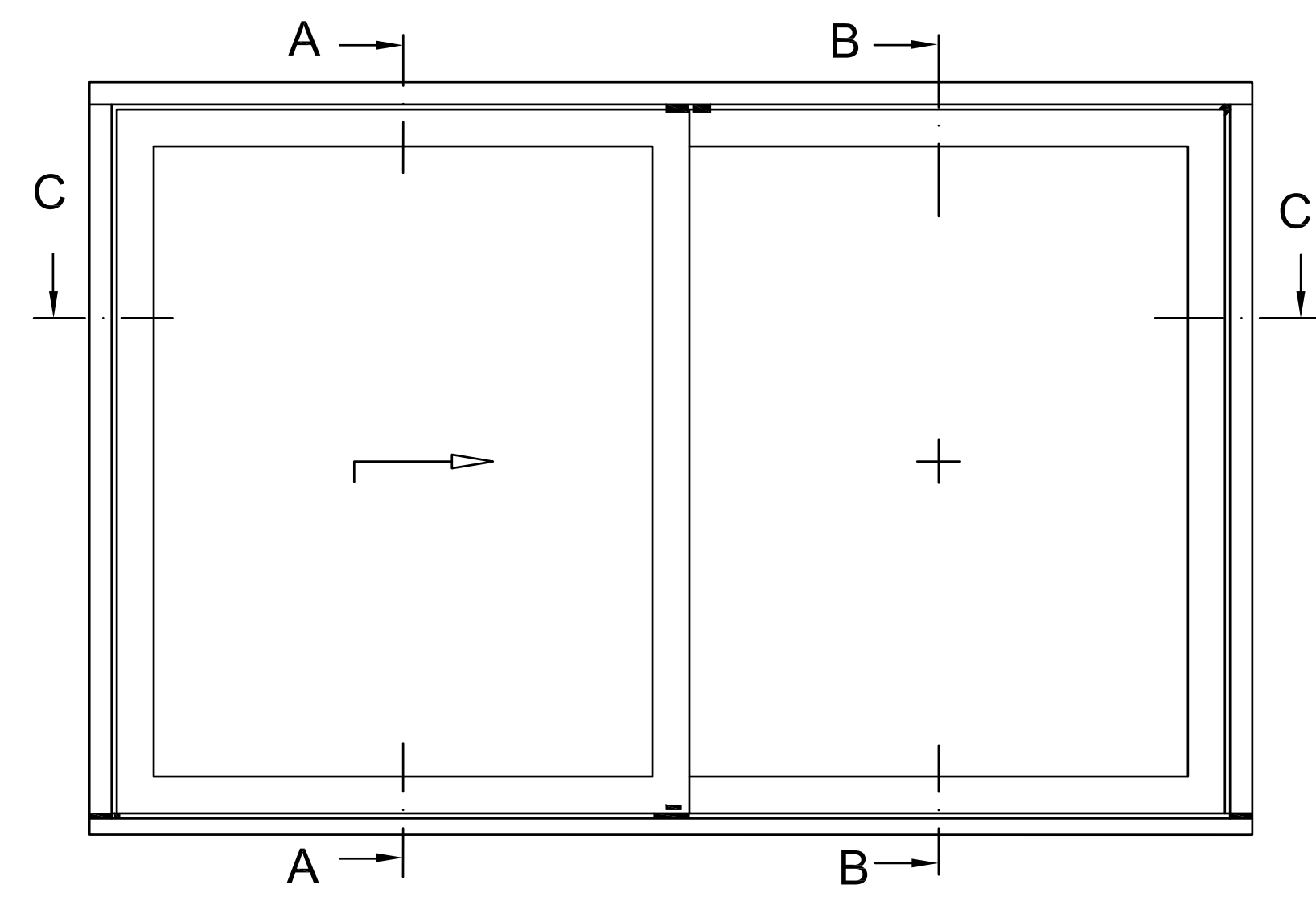
A - A Vertikalschnitt vor dem Mittelverschluss mit Aluminium - Vorsatzschale



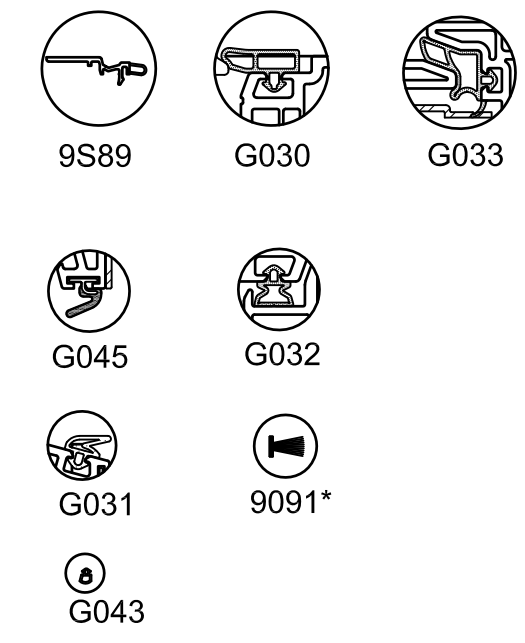
C-C Horizontalschnitt



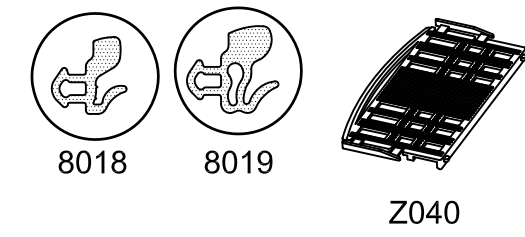
Schema A



Dichtungen

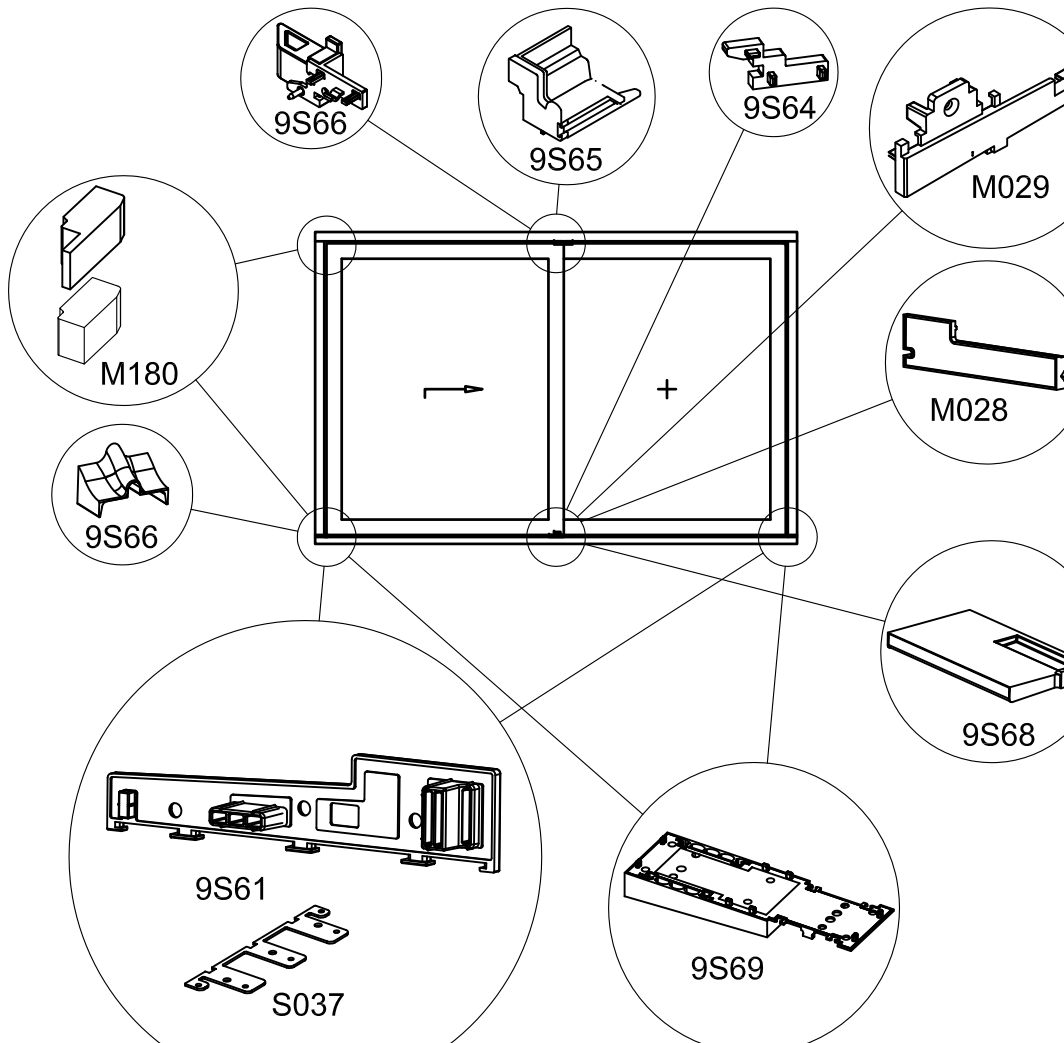


Verglasungsdichtung

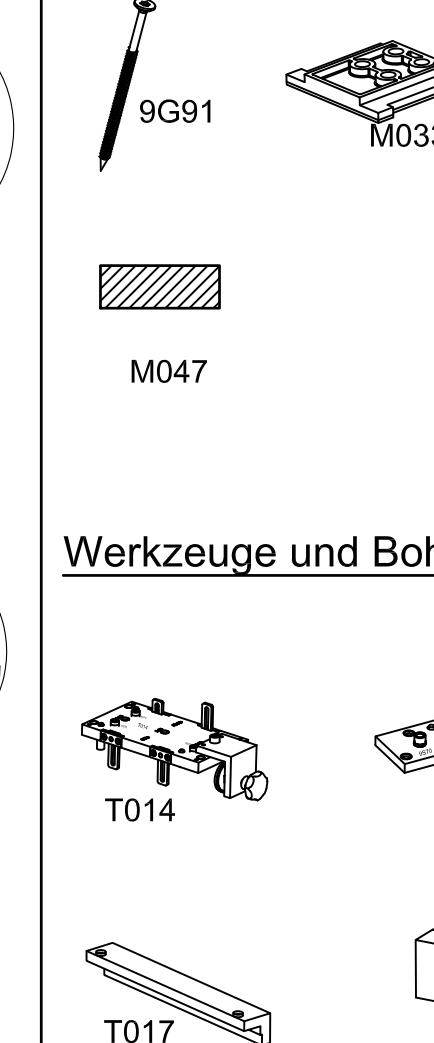


*Beim Einsatz von Alu- Vorsatzschalen

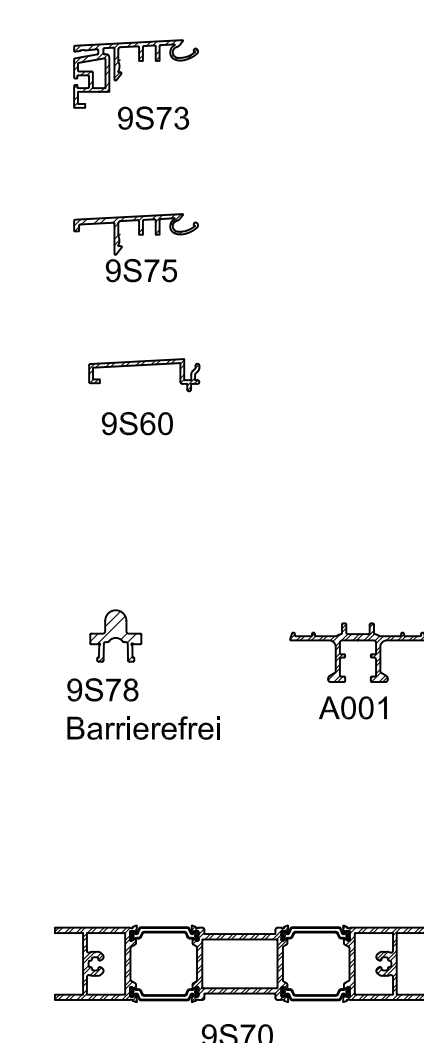
Dichtblöcke



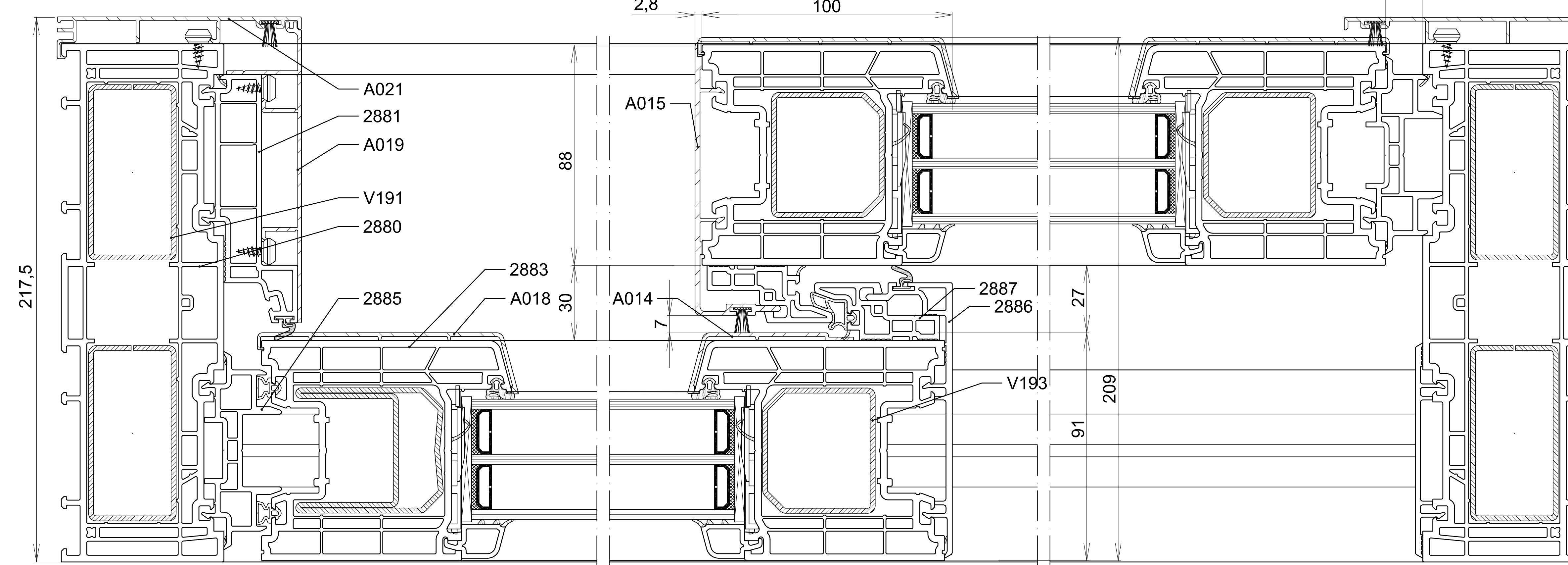
Zubehör



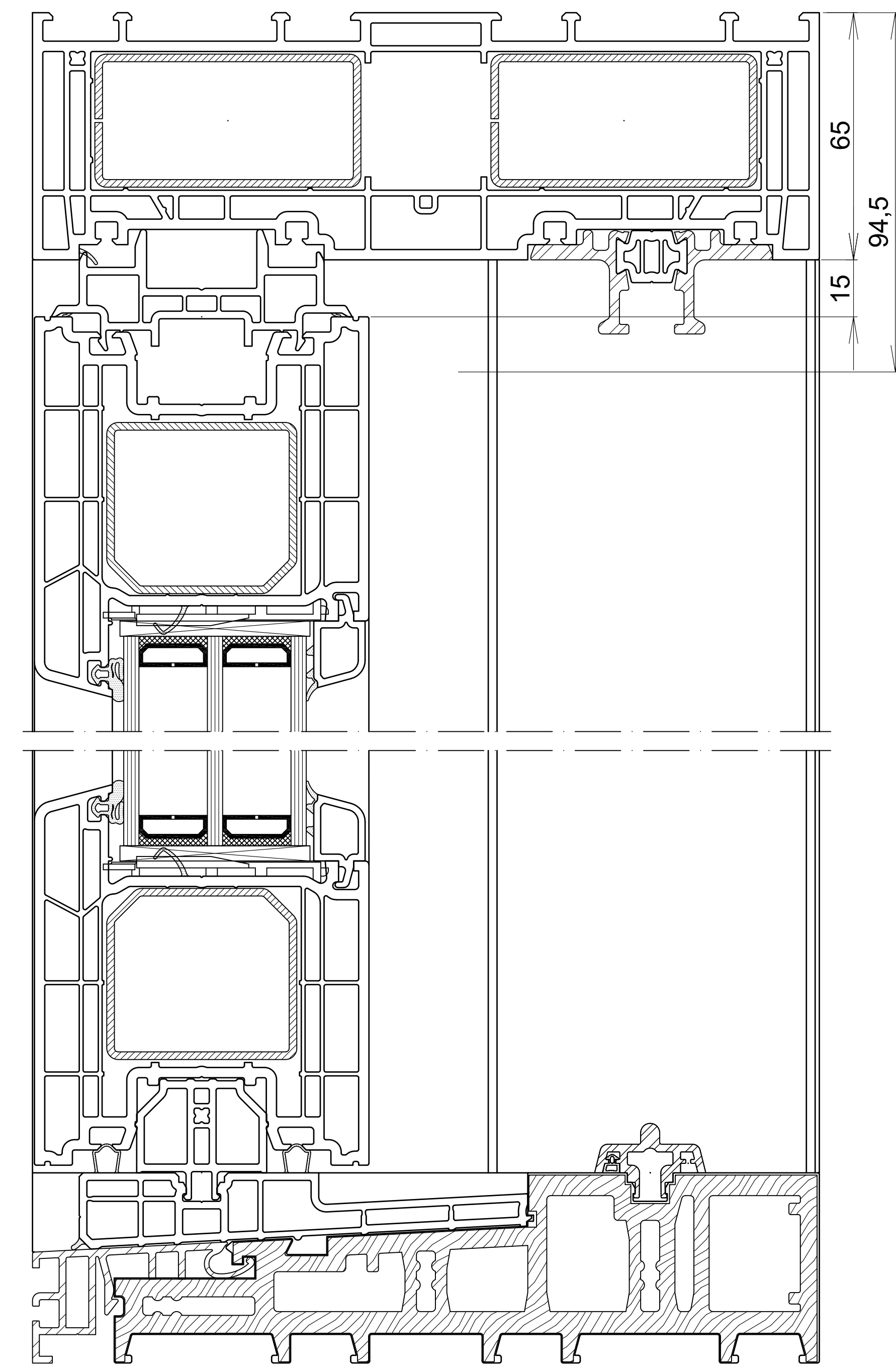
Teile für Varianten



C - C Horizontalschnitt mit Aluminium - Vorsatzschale



B - B Vertikalschnitt vor dem Mittelverschluss



B - B Vertikalschnitt vor dem Mittelverschluss mit Aluminium - Vorsatzschale

